

## Argon-Ionen-Lasermodul für OEM-Anwendung Argon Ion Laser Module for OEM Application

**Hersteller :** LASOS Lasertechnik GmbH  
**Manufacturer :** Carl-Zeiss-Promenade 10  
 D-07745 Jena  
 Phone: (\*\*49) 3641 / 29 44-0  
 Fax: (\*\*49) 3641 / 29 44-79  
 Internet: <http://www.lasos.com>

### 1. Elektrische Sicherheit / Electrical safety

#### 1.1 Netzgeräte / Power Supplies


Das Lasermodul darf nur mit einem zugelassenem Netzteil betrieben werden.  
 The operation of the laser module is allowed with a permissible power supply only.

Zum Betrieb des Lasers ist folgendes Netzgerät zu verwenden:  
 For laser operation the following power supply of LASOS is recommended:


|          | Bestellnummer<br>Ordering number | Eingangsspannung<br>Input voltage | Abmessungen L x B x H [mm]<br>Dimensions L x W x H [mm] |
|----------|----------------------------------|-----------------------------------|---|
| LGN 7812 | 577009-2319-000                  | 115/230 VAC<br>50/60Hz            | 285 x 219 x 145   |

#### 1.2 Berührungsschutz / Lasersicherheit Touch-guard / Laser safety



Der Berührungsschutz sowie die Lasersicherheit sind vom Anwender sicherzustellen.  
 Bei Einbau und Betrieb sind die Vorschriften DIN EN 61010-1, DIN EN 60950, DIN EN 60825-1:2001, BGV B2 zu beachten.

Vor Inbetriebnahme des Modules muß der Schutzleiteranschluß mit Schutzleiterpotential verbunden werden. Der Schutzleiteranschluß ist mit dem Zeichen  versehen.  
 Der Stecker zur Verbindung des Netzgerätes mit dem Modul ist nicht geeignet, betriebsmäßig gesteckt bzw. gelöst zu werden.

The touch-guard and laser safety are to be guaranteed by user.  
 At installation and in operation pay attention to regulations EN 61010, EN 60950, DIN EN 60825-1:2001, BGV B2.

Before operation module must be connected to system ground. Connection for ground conductor is marked with following label:   
 The connectors between power supply and laser module is not be suited for connection or disconnection while operation.

Der Laser ist zum Einbau in Maschinensysteme zu verwenden. Die Aufstellfläche muß feuerfest sein. Für den Flammenschutz muß die Aufstellfläche aus Metall (ausgenommen Magnesium) oder aus Nichtmetall sein, das eine Entflammbarkeitsstufe von FV-0, FV-1 oder FV-2 nach IEC 707 aufweist.  
 The laser must be used in machinesystems only.  
 The mounting surface must be fireproof. To be flame-proof the mounting surface must be metal (except magnesium) or non-metal with an inflammability level of FV-0, FV-1 or FV-2 as per IEC 707.

|  |          |            |       |   |              |             |   |            |
|--|----------|------------|-------|---|--------------|-------------|---|------------|
| <br><b>unregistrierte Kopie</b><br><b>unregistered copy</b> |          |            |       |   | <i>Datum</i> | <i>Name</i> | <b>Datenblatt / Data Survey</b><br><b>LGK 7872 GL</b> |            |
|  |          |            |       | bearb.  | 23.07.99     | LAR         |   |            |
|  |          |            |       | geprüft   | 25.07.02     | MLZ         |   |            |
| 2  |          |            |       | freigeg.  | 13.09.02     | LAR         | Dokumentnummer / document #<br>577099-2145-000        |            |
| OA   | 123      | 23.06.2003 | LABEN |  |              |             | Blatt   | 1          |
| Zust.  | Änderung | Datum      | Name  |   |              |             | Ers. für  | Ers. durch |

1.3 Laserklasse / Laser class

Achtung! Laserklasse 3B nach DIN EN 60825-1:2001  
 Bestrahlung von Auge oder Haut durch direkte oder Streustrahlung vermeiden.  
 Attention! laser class IIIb by ANSI Z136.1  
 Avoid irradiation of eye or skin by direct or scattered radiation.

1.4 Haftungsausschluß / Limited liability

Bei Eingriffen in das Gerät erlischt jede Garantie. LASOS lehnt jede Haftung für Schäden ab, die durch Nichtbeachtung der Sicherheitshinweise entstehen.  
 Guarantee expires by intervention in device. LASOS refuses any liability for damage at non-compliance of safety requirements.

1.5 Warnschilder / danger signs

Das Lasermodul entspricht den Sicherheitsvorschriften nach Center for Devices and Radiological Health (CDRH) Laser Klasse IIIb, DIN EN 60825-1:2001/VDE 0837-1/IEC825-1 Laser Klasse 3B und ist mit folgenden Warnschildern versehen:  
 The laser module meets the safety regulations of Center for Devices and Radiological Health (CDRH) Laser Class IIIb, DIN EN 60825-1:2001/VDE 0837-1/IEC825-1 Laser Class 3B and is equipped with the following warning-labels:



**Achtung !**



Die Laserröhre enthält Berylliumoxid. Unbrauchbare Laser-Module nicht mit gewöhnlichem Müll beseitigen! Defekte Laser-Module können zur Entsorgung an den Hersteller zurückgeschickt werden.  
 Zur Vermeidung von Bruch ist die Rücksendung nur in der Originalverpackung zulässig.

**Caution !**



The laser tube contains beryllium oxide. Never dispose of used laser modules with normal waste! Defect laser modules may be returned to manufacturer for decontamination.  
 In order to avoid any risks of damage during transport use of the original shipping container is mandatory.



|              |                 |              |             |                                   |              |             |  |                                    |                   |
|--------------|-----------------|--------------|-------------|-----------------------------------|--------------|-------------|--|------------------------------------|-------------------|
|              |                 |              |             |                                   | <i>Datum</i> | <i>Name</i> | <b>Datenblatt / Data Survey</b><br>LGK 7872 GL |                                    |                   |
|              |                 |              |             | <i>bearb.</i>                     | 23.07.99     | LAR         |  |                                    |                   |
|              |                 |              |             | <i>geprüft</i>                    | 25.07.02     | MLZ         |  |                                    |                   |
|              |                 |              |             | <i>freigeg.</i>                   | 13.09.02     | LAR         |  |                                    |                   |
|              |                 |              |             | <b>LASOS</b><br>Lasertechnik GmbH |              |             |  | <i>Dokumentnummer / document #</i> | <i>Blatt</i>      |
|              |                 |              |             |                                   |              |             |  | 577099-2145-000                    | 2                 |
| <i>OA</i>    | 123             | 23.06.2003   | LABEN       |                                   |              |             |  | von 8                              |                   |
| <i>Zust.</i> | <i>Änderung</i> | <i>Datum</i> | <i>Name</i> |                                   |              |             |  | <i>Ers. für</i>                    | <i>Ers. durch</i> |

**2. Kenndaten/Characteristics**

In Lichtregelung bei Nominalleistung nach dem Einlaufen, sofern nicht anders angegeben  
 In light control mode at nominal output power after warm-up, unless otherwise stated

|      |  |             |       |   |
|------|--|-------------|-------|---|
| 2.1  | Wellenlänge<br>Wavelength  | 514,5       | nm    |   |
| 2.2  | Nominalleistung<br>Nominal output power  | 15          | mW    | 1 |
| 2.3  | Betriebsstrom für Nominalleistung bei Auslieferung<br>Operating current for nominal output power at delivery             | ≤ 7         | A     |   |
| 2.4  | Konstanz der Ausgangsleistung während 2 h<br>Output power stability during 2 h   | ≤ ± 1       | %     | 2 |
| 2.5  | Einlaufzeit<br>Warm-up period  | 15          | min   |   |
| 2.6  | Modenreinheit TEM <sub>00</sub><br>Mode purity TEM <sub>00</sub>   | ≥ 95        | %     |   |
| 2.7  | Strahldurchmesser (1/e <sup>2</sup> )<br>Beam waist diameter (1/e <sup>2</sup> )   | 0,64 ± 0,05 | mm    |   |
| 2.8  | Strahldivergenz (voller Öffnungswinkel)<br>Beam divergence (full aperture angle)   | ≤ 1,1       | mrad  |   |
| 2.9  | M <sup>2</sup>   | ≤ 1,2       |       |   |
| 2.10 | Polarisation (E-Vektor) ±5° senkrecht zur Grundplatte<br>Polarization (E-vector) ±5° vertical with respect to base plate | ≥ 100 : 1   |       |   |
| 2.11 | Rauschen in Lichtregelung<br>Noise in light in light control mode  |             |       |   |
|      | 20 Hz ... 2 MHz  | ≤ 1         | % rms | 3 |
| 2.12 | Strahlagestabilität (Temperaturkonstanz ± 3 K)<br>Beam pointing stability (Temperature stability ± 3 K)                  |             |       |   |
|      | Paralldrift / Lateral drift  | ≤ ± 30      | µm    |   |
|      | Winkelabweichung / Angular drift   | ≤ ± 30      | µrad  |   |



<sup>1</sup> Betrieb bei höherer Leistung verringert die Lebensdauer. / Operating at higher power reduces life time.

<sup>2</sup> Mit Stromversorgung LGN 4000 / with power supply LGN 4000

<sup>3</sup> Mit Stromversorgung LGN 4000 / with power supply LGN 4000

|              |                 |              |             |                                   |              |             |  |                                    |                   |
|--------------|-----------------|--------------|-------------|-----------------------------------|--------------|-------------|--|------------------------------------|-------------------|
|              |                 |              |             |                                   | <i>Datum</i> | <i>Name</i> | <b>Datenblatt / Data Survey</b><br>LGK 7872 GL |                                    |                   |
|              |                 |              |             | <i>bearb.</i>                     | 23.07.99     | LAR         |  |                                    |                   |
|              |                 |              |             | <i>geprüft</i>                    | 25.07.02     | MLZ         |  |                                    |                   |
|              |                 |              |             | <i>freigegeben</i>                | 13.09.02     | LAR         |  |                                    |                   |
|              |                 |              |             | <b>LASOS</b><br>Lasertechnik GmbH |              |             |  | <i>Dokumentnummer / document #</i> | <i>Blatt</i>      |
| OA           | 123             | 23.06.2003   | LABEN       |                                   |              |             |  | 577099-2145-000                    | 3                 |
| <i>Zust.</i> | <i>Änderung</i> | <i>Datum</i> | <i>Name</i> |                                   |              |             |  | <i>Ers. für</i>                    | <i>Ers. durch</i> |
|              |                 |              |             |                                   |              |             |  |                                    | von 8             |

2.13 Position des Strahles in Bezug auf die Grundplatte  
Beam position related to base plate

|   |                |      |
|---|----------------|------|
| Achsenabweichung (horizontal und vertikal)<br>Lateral alignment (horizontal and vertical) | $\leq \pm 1,0$ | mm   |
| Winkelabweichung (horizontal und vertikal)<br>Angular alignment (horizontal and vertical) | $\leq 5,0$     | mrad |

3. Umweltprüfungen/Environmental tests (ohne Betrieb/no operating)

3.1 Schwingen/Vibration (IEC 68-2-6, Test Fc)

|          |                        |            |                  |
|----------|------------------------|------------|------------------|
| Prüfung: | Frequenzbereich        | 10 bis 500 | Hz               |
|          | Beschleunigung (sinus) | 5          | m/s <sup>2</sup> |
|          | Richtungen X, Y, Z     | 10         | Zyklen/Achse     |
| Test:    | Frequency range        | 10 to 500  | Hz               |
|          | Acceleration (sine)    | 5          | m/s <sup>2</sup> |
|          | Direction X, Y, Z      | 10         | cycles per axis  |

3.2 Stoß/Shock (IEC 68-2-27, Test Ea)

|          |                  |   |                  |
|----------|------------------|---|------------------|
| Prüfung: | Beschleunigung   | 150   | m/s <sup>2</sup> |
|          | Dauer            | 11  | ms               |
|          | Anzahl der Stöße | je 3 in den Richtungen<br>$\pm X, \pm Y, \pm Z$ , halbsinus |                  |
| Test:    | Acceleration     | 150   | m/s <sup>2</sup> |
|          | Duration         | 11  | ms               |
|          | Number of shocks | 3 in each direction<br>$\pm X, \pm Y, \pm Z$ , half sine    |                  |



|              |                 |              |             |                                   |              |             |  |                                    |              |
|--------------|-----------------|--------------|-------------|-----------------------------------|--------------|-------------|--|------------------------------------|--------------|
|              |                 |              |             |                                   | <i>Datum</i> | <i>Name</i> | <b>Datenblatt / Data Survey</b><br>LGK 7872 GL |                                    |              |
|              |                 |              |             | <i>bearb.</i>                     | 23.07.99     | LAR         |  |                                    |              |
|              |                 |              |             | <i>geprüft</i>                    | 25.07.02     | MLZ         |  |                                    |              |
|              |                 |              |             | <i>freigegeben</i>                | 13.09.02     | LAR         |  |                                    |              |
|              |                 |              |             | <b>LASOS</b><br>Lasertechnik GmbH |              |             |  | <i>Dokumentnummer / document #</i> | <i>Blatt</i> |
|              |                 |              |             |                                   |              |             |  | 577099-2145-000                    | 4            |
| OA           | 123             | 23.06.2003   | LABEN       |                                   |              |             |  | von 8                              |              |
| <i>Zust.</i> | <i>Änderung</i> | <i>Datum</i> | <i>Name</i> | <i>Ers. für</i>                   |              |             |  | <i>Ers. durch</i>                  |              |

**4. Umgebungsbeanspruchungen/Environmental conditions**

|     |                                 |   |                            |    |   |
|-----|---------------------------------|---|----------------------------|----|---|
| 4.1 | Betrieb/Operating               | Temperaturbereich/Temperature range                 | 10 ... 40                  | °C | 1 |
|     |                                 | Feuchte/ Humidity<br>(keine Betauung/noncondensing) | ≤ 80                       | %  |   |
|     |                                 | Höhe/Altitude                                       | max. 3000                  | m  |   |
| 4.2 | Lagerung/Storage                | Temperaturbereich/ Temperature range                | -40 ... 60                 | °C |   |
|     |                                 | Feuchte/ Humidity<br>(keine Betauung/noncondensing) | ≤ 80                       | %  |   |
|     |                                 | Höhe/Altitude                                       | max. 12 000                | m  |   |
| 4.3 | Einbaulage<br>Mounting position |   | horizontal<br>horizontally |    |   |

**5. Mechanische Daten/Mechanical Data**

|                   |                      |                            |
|-------------------|----------------------|----------------------------|
| Abmessungen       | siehe Maßbild:       | Blatt 8                    |
| Dimensions        | see Outline Drawing: | page 8                     |
| Einbaulage        |                      | horizontal                 |
| mounting position |                      | horizontal                 |
| Kabellänge        |                      | 2,4 m                      |
| Cable length      |                      |                            |
| Stecker           |                      | AMP CPC, SERIES 4, SIZE 23 |
| Connector         |                      |                            |
| Masse             |                      | 6 kg                       |
| Mass              |                      |                            |



<sup>1</sup> Betrieb bei höheren Temperaturen reduziert die Lebensdauer. / Operating at higher temperatures reduces life time.

|              |                 |              |             |                                   |              |             |  |                                    |
|--------------|-----------------|--------------|-------------|-----------------------------------|--------------|-------------|--|------------------------------------|
|              |                 |              |             |                                   | <i>Datum</i> | <i>Name</i> | <b>Datenblatt / Data Survey</b><br>LGK 7872 GL |                                    |
|              |                 |              |             | <i>bearb.</i>                     | 23.07.99     | LAR         |  |                                    |
|              |                 |              |             | <i>geprüft</i>                    | 25.07.02     | MLZ         |  |                                    |
|              |                 |              |             | <i>freigeg.</i>                   | 13.09.02     | LAR         |  |                                    |
|              |                 |              |             | <b>LASOS</b><br>Lasertechnik GmbH |              |             |  | <i>Dokumentnummer / document #</i> |
|              |                 |              |             |                                   |              |             |  | 577099-2145-000                    |
|              |                 |              |             |                                   |              |             |  | <i>Blatt</i>                       |
|              |                 |              |             |                                   |              |             |  | 5                                  |
| OA           | 123             | 23.06.2003   | LABEN       |                                   |              |             |  | <i>von</i> 8                       |
| <i>Zust.</i> | <i>Änderung</i> | <i>Datum</i> | <i>Name</i> | <i>Ers. für</i>                   |              |             |  | <i>Ers. durch</i>                  |

**6. Allgemein/General**

- 6.1 Kühlung / Cooling Die Kühlung der Röhre erfolgt durch einen integrierten Lüfter. / The tube is cooled by an integrated fan.
- 6.2 Thermoschalter / Temperature switch Bestandteil des Moduls; automatischer Reset / Mounted on laser module; automatic reset

**7. Elektromagnetische Verträglichkeit / Electromagnetic Compatibility**

Wird das Lasermodul mit dem Netzgerät LGN 4000 betrieben, ist die Einhaltung der Forderungen der EG-Richtlinie 89/336 und des Gesetzes über die elektromagnetische Verträglichkeit vom 9.11.1992 nach Klasse A (EN 55022) gewährleistet:

For operation of the module with the power supply LGN 4000 the conditions of the EEC-regulation 89/336 are fulfilled: The laser systems meets the class A limits of EN 55022.



Warnung !

Dies ist ein Klasse A Produkt. In Wohnbereichen oder solchen Bereichen die direkt an ein öffentliches Niederspannungs - Versorgungsnetz angeschlossen sind, das (auch) Wohngebäude versorgt, kann dieses Produkt zu Störungen des Empfangs von Funkdiensten führen. In diesem Fall hat der Nutzer geeignete Maßnahmen zu ergreifen .

Warning !

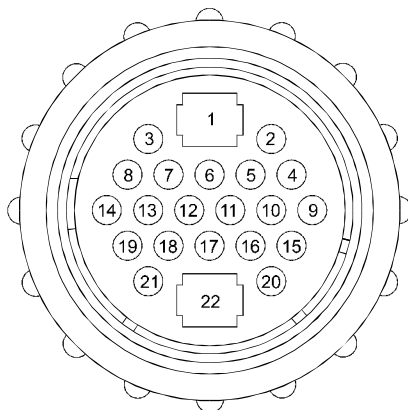
This is a Class A product. In a domestic environment this product may cause radio interference in which case the user may be required to take adequate measures.



|              |                 |              |             |   |              |             |  |                                    |
|--------------|-----------------|--------------|-------------|---|--------------|-------------|--|------------------------------------|
|              |                 |              |             |   | <i>Datum</i> | <i>Name</i> | <b>Datenblatt / Data Survey</b><br>LGK 7872 GL |                                    |
|              |                 |              |             | <i>bearb.</i>   | 23.07.99     | LAR         |  |                                    |
|              |                 |              |             | <i>geprüft</i>  | 25.07.02     | MLZ         |  |                                    |
|              |                 |              |             | <i>freigeg.</i>   | 13.09.02     | LAR         |  |                                    |
|              |                 |              |             |  |              |             |  | <i>Dokumentnummer / document #</i> |
|              |                 |              |             |   |              |             | 577099-2145-000                                |                                    |
|              |                 |              |             |   |              |             | <i>Blatt</i>                                   |                                    |
|              |                 |              |             |   |              |             | 6  |                                    |
|              |                 |              |             |   |              |             | <i>von</i>                                     |                                    |
|              |                 |              |             |   |              |             | 8  |                                    |
| OA           | 123             | 23.06.2003   | LABEN       |  |              |             |  |                                    |
| <i>Zust.</i> | <i>Änderung</i> | <i>Datum</i> | <i>Name</i> |   |              |             |  | <i>Ers. für</i>                    |

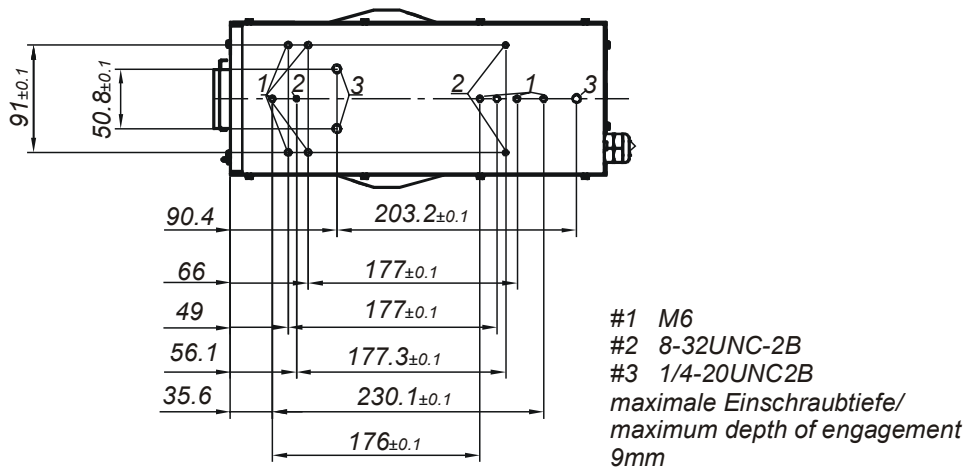
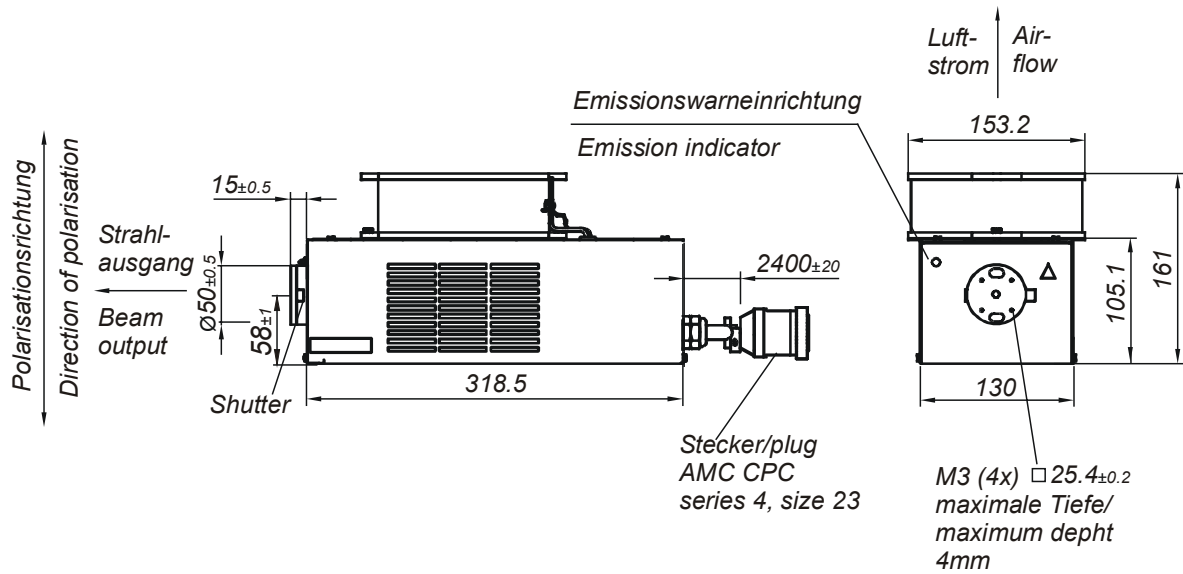
**8. Anschlußbelegung für Lasermodulstecker**  
**Laser module connector pinout**

| Stift/Pin | Belegung/Connections   |
|-----------|--|
| 1         | Röhrenheizung / Filament   |
| 2         | + Anodenspannung / + anode voltage   |
| 4         | + Anodenspannung / + anode voltage   |
| 8         | +15 VDC Fotoverstärker / +15 VDC light amplifier                                 |
| 9         | (N) Lüfter / Fan   |
| 10        | Schutzleiter(grün/gelb) / ground (green/yellow)                                  |
| 11        | Sicherheitsschleife / safety interlock circuit                                   |
| 12        | Sicherheitsschleife / safety interlock circuit                                   |
| 14        | Fotoverstärkerausgang / light amplifier output                                   |
| 19        | Masse, Schirm Fotoverstärkerausgang / +15V return, shield light amplifier output |
| 20        | (L) 115 VAC Lüfter / Fan   |
| 22        | Röhrenheizung / filament   |



|       |          |            |         |                                   |          |  |       |
|-------|----------|------------|---------|-----------------------------------|----------|--|-------|
|       |          |            |         | Datum                             | Name     | <b>Datenblatt / Data Survey</b><br>LGK 7872 GL |       |
|       |          |            | bearb.  | 23.07.99                          | LAR      |  |       |
|       |          |            | geprüft | 25.07.02                          | MLZ      |  |       |
|       |          |            |         | freigeg.                          | 13.09.02 | LAR  |       |
|       |          |            |         | <b>LASOS</b><br>Lasertechnik GmbH |          | Dokumentnummer / document #                    | Blatt |
|       |          |            |         |                                   |          | 577099-2145-000                                |       |
| OA    | 123      | 23.06.2003 | LABEN   |                                   |          | von 8  |       |
| Zust. | Änderung | Datum      | Name    | Ers. für                          |          | Ers. durch                                     |       |

### Massbild outline drawing



**LASOS**  
Lasertechnik GmbH

---

unregistrierte Kopie  
unregistered copy

alle Maße in mm / all dimensions in mm

|       |          |            |       |                                   |          |      |  |            |       |
|-------|----------|------------|-------|-----------------------------------|----------|------|--|------------|-------|
|       |          |            |       |                                   | Datum    | Name | <b>Datenblatt / Data Survey</b><br>LGK 7872 GL |            |       |
|       |          |            |       | bearb.                            | 23.07.99 | LAR  |  |            |       |
|       |          |            |       | geprüft                           | 25.07.02 | MLZ  |  |            |       |
|       |          |            |       | freigeg.                          | 13.09.02 | LAR  |  |            |       |
|       |          |            |       | <b>LASOS</b><br>Lasertechnik GmbH |          |      | Dokumentnummer / document #                    | Blatt      |       |
|       |          |            |       |                                   |          |      | 577099-2145-000                                | 8          |       |
| OA    | 123      | 23.06.2003 | LABEN |                                   |          |      | Ers. für                                       | Ers. durch | von 8 |
| Zust. | Änderung | Datum      | Name  |                                   |          |      |  |            |       |