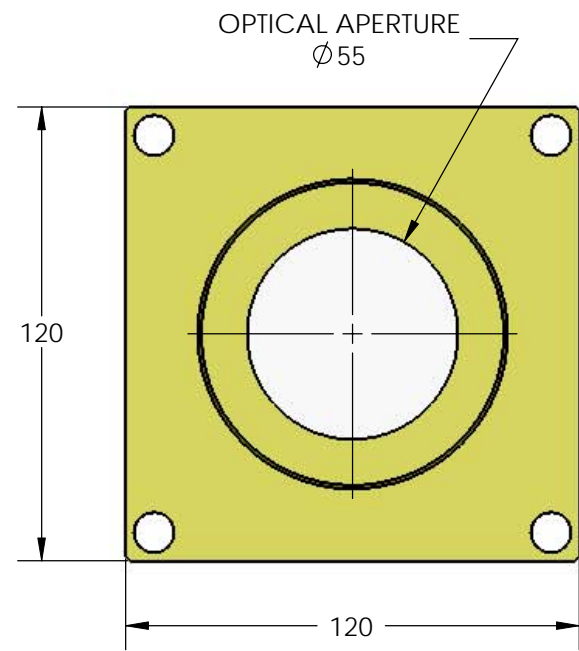


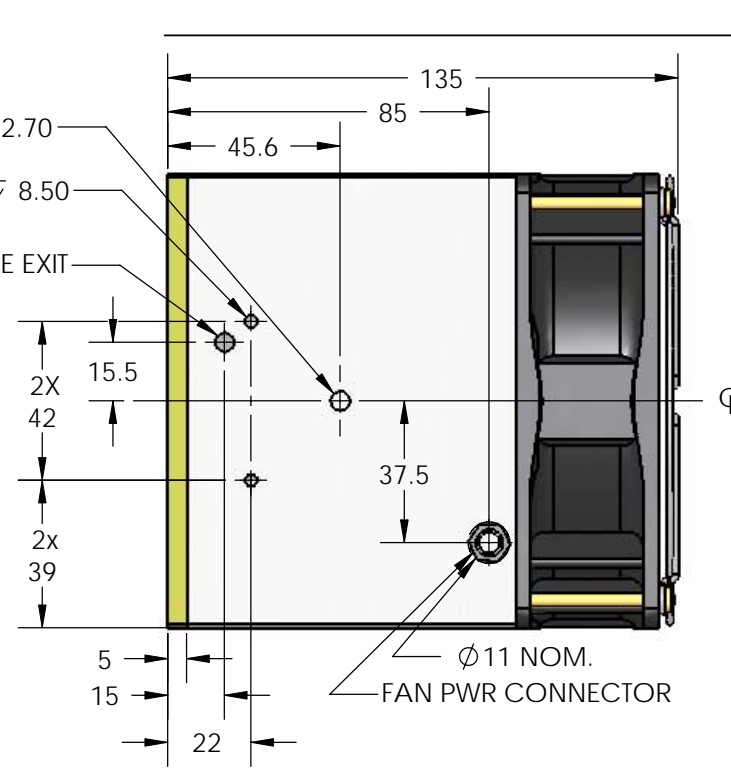
FRONT VIEW, UP55G



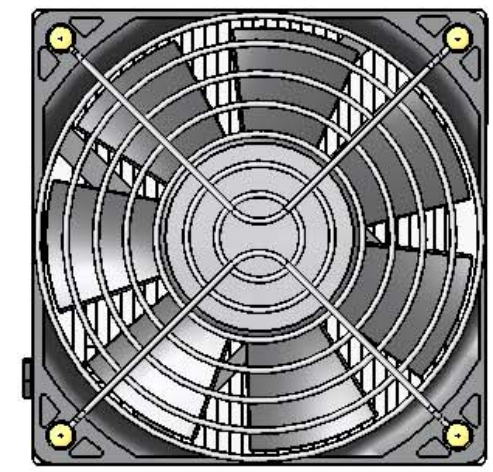
2X 1/4-20 UNC - 2B ∇ 12.70

4X M4X0.7 - 6H ∇ 8.50

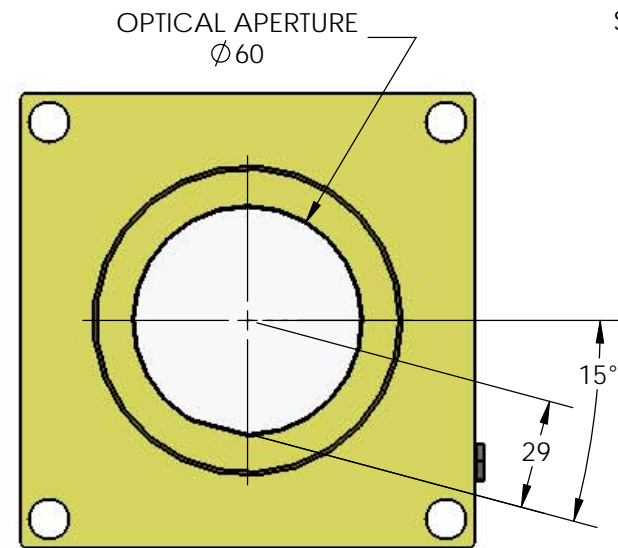
OPTIONAL CABLE EXIT



UP55/60G

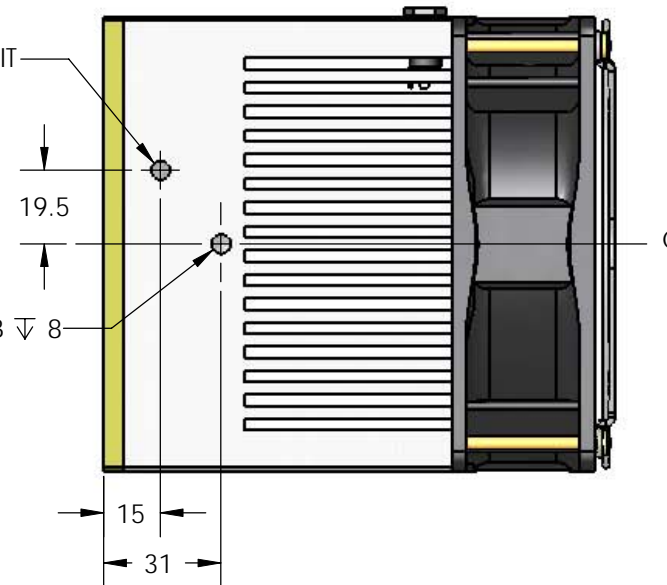


FRONT VIEW, UP60G



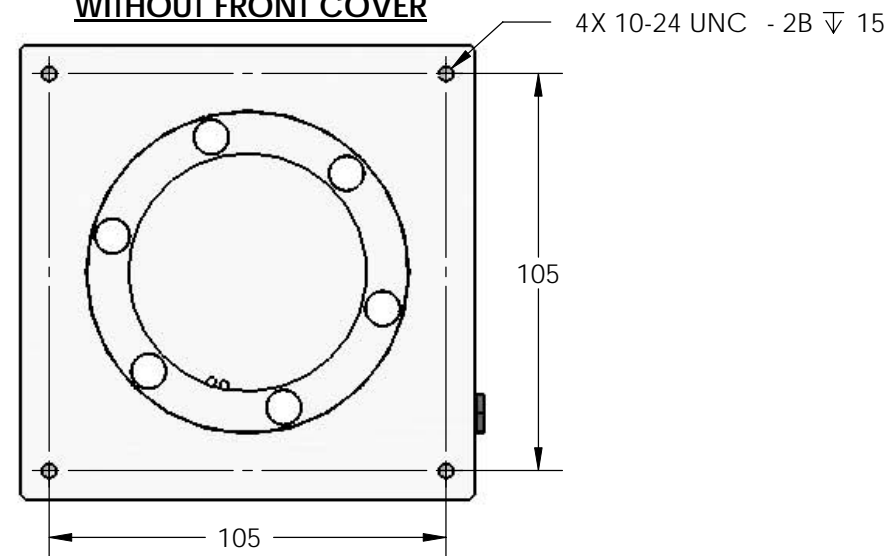
STANDARD CABLE EXIT

1/4-20 UNC - 2B ∇ 8



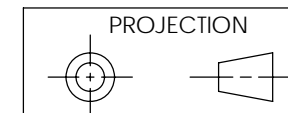
NOTES:
1- DIMENSIONS IN mm

UP55/60G ASSEMBLY WITHOUT FRONT COVER



IMPORTANT:

CE DOCUMENT EST LA PROPRIETE DE GENTEC ELECTRO-OPTIQUE. IL NE DOIT PAS ETRE DEVOILE, UTILISE OU REPRODUIT EN TOUT OU EN PARTIE, SANS AUTORISATION ECRITE.



REF.	REVISION	DATE	VÉR	APP
TOLERANCE				
DÉC.	±			
FRAC.	±			
ANGLE	±	LAYOUT DRAWING		
APP.	UP55/60G...			
VÉR.	Ronald VH			
DATE	24/01/2008	SK-8701		A3
SCALE	1:2			